

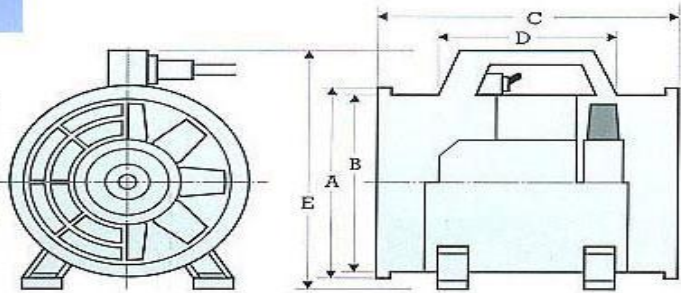
- Blower:-



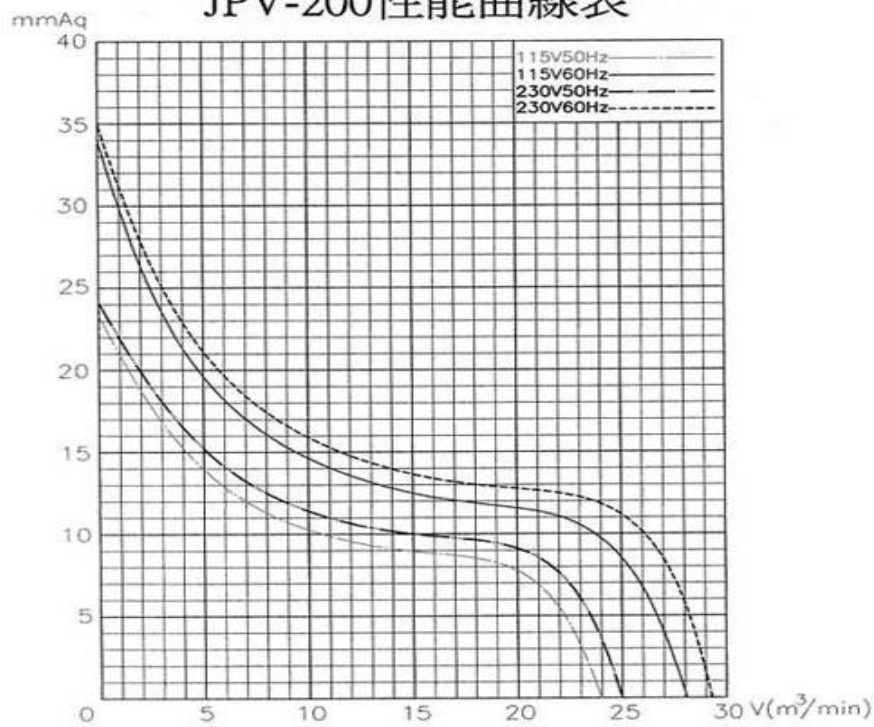
本公司擁有尺寸、性能變更設計權。
如有變動時，恕不另通知。

尺寸 DIMENSION (mm)

型號 Model	A	B	C	D	E
JPV-200	230	210	245	160	285



JPV-200性能曲線表



機型	特性										
	電壓 Voltage V	頻率 Frequency Hz	相數 Phase φ	極數 Poles P	轉速 Speed min ⁻¹	電流 Current A	入力 Input W	靜壓 Static Pressure mm/Aq	風量 Air flow m³/min	電容 Capacitor VAC/F/μ	噪音 Sound level dB(A)
JPV-200	115	50/60	1	2	2918/3455	1.45/1.6	131/186	23.3/33.9	24/28.1	250/16	68.6/73.4
	230	50/60	1	2	2960/3500	0.63/0.84	134/190	24.1/34.9	25/29.3		

試驗日期:90.11.22

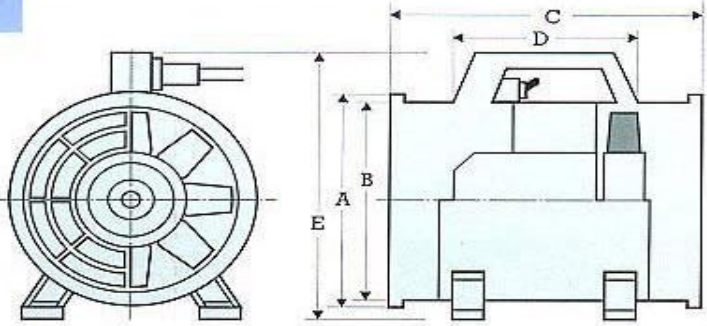


JPV-300

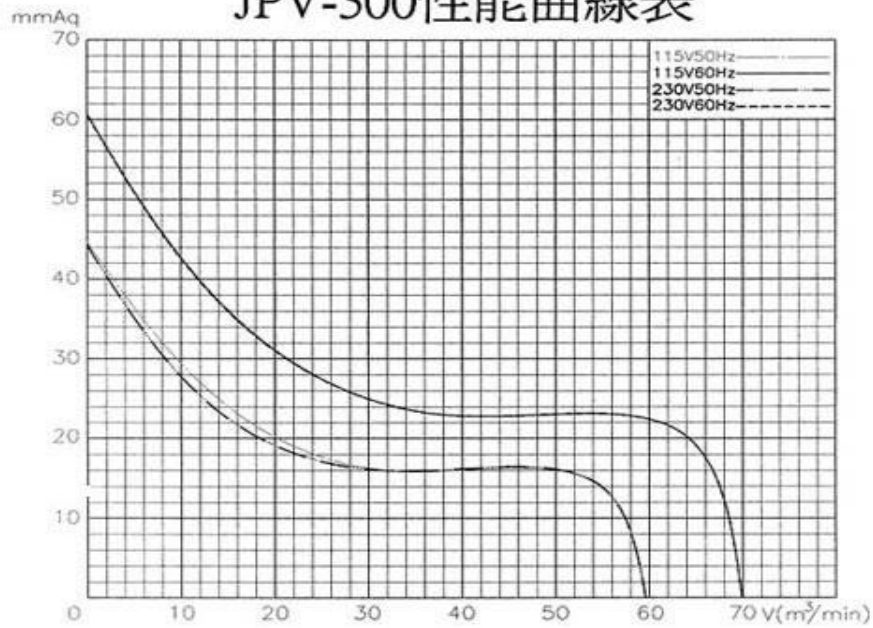
本公司擁有尺寸、性能變更設計權。
如有變動時，恕不另通知。

尺寸 DIMENSION (mm)

型號 Model	A	B	C	D	E
JPV-300	310	290	305	215	255



JPV-300性能曲線表



機型	特性										
	電壓 Voltage V	頻率 Frequency Hz	相數 Phase Φ	極數 Poles P	轉速 Speed min ⁻¹	電流 Current A	入力 Input W	靜壓 Static Pressure mmAq	風量 Air flow m ³ /min	電容 Capacitor VACF/μF	噪音 Sound level dB(A)
JPV-300	115	50/60	1	2	2935/3455	5.25/4.88	400/533	44.6/60.7	59.6/69.9	250/16	79/83.8
	230					2.7/2.5	400/537	44.2/60.6			

試驗日期:90.11.21

-Flexible Duct

本公司擁有尺寸、性能變更設計權。
如有變動時，恕不另通知。

