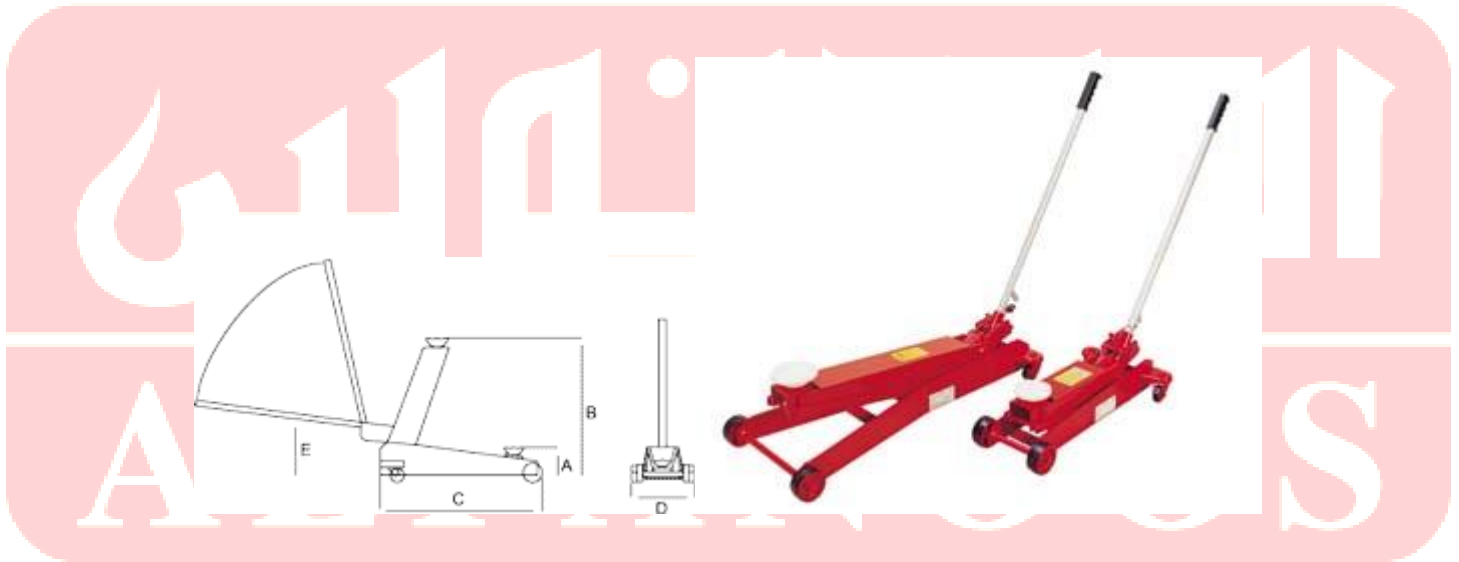


## Lifting Equipments:-

### - Hydraulic Trolley Jacks



TYPE	FLOW ON THE PLATE	PORTATAPER VEHICLES						WEIGHT	
			A	B	C	D	It	Kg.	
GB 8	0,8	1,2	100	410	580	280	125	14	
GB 10	1,2	2,2	120	540	645	330	160	29	
CZ 16	1,5	2,5	120	540	645	330	160	30	
CZ 25 C.	2,5	4	130	540	700	340	170	36	
CZ 12 GA	1,2	1,8	130	660	800	330	170	39	
CZ 15 GAC	1,5	2,5	130	800	1000	410	170	46	